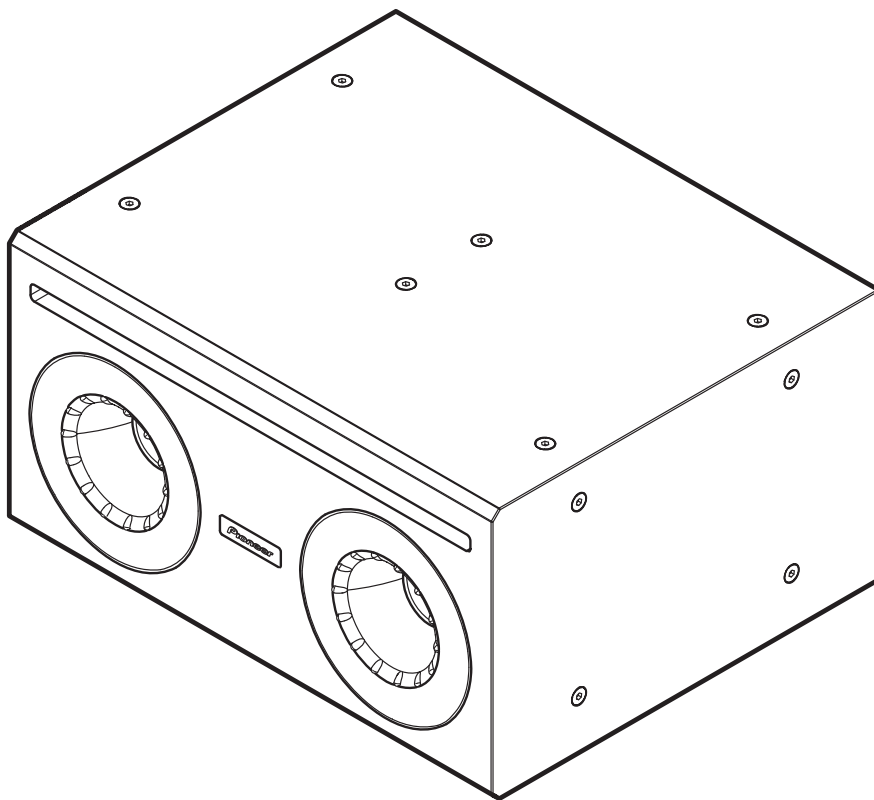


Руководство по установке и эксплуатации



Серия CM

Сабвуфер, 10 дюймов

CM-510ST

<http://pioneerproaudio.com>

Информацию об установке и поддержке см. на указанном выше сайте.

Pioneer

Введение

Благодарим за приобретение этого изделия. Этот динамик обеспечивает естественный звук и различные возможности установки, а его дизайн отлично впишется в оформление различных коммерческих объектов. Перед использованием этого изделия обязательно прочтите раздел «Прочтите перед использованием». Кроме того, прочтите Руководство по установке и эксплуатации с сайта поддержки, которые можно просмотреть по приведенным здесь URL-адресу или QR-коду. Руководство по установке и эксплуатации могут понадобиться вам в будущем, поэтому сохраните их в надежном месте.
<http://www.pioneerproaudio.com/en/sound/ceiling/surfacemountspeaker.html>



Прочтите перед использованием (важно)



Если вы желаете утилизировать данное изделие, не выбрасывайте его вместе с обычным бытовым мусором. Существует отдельная система сбора использованных электронных изделий в соответствии с законодательством, которая предполагает соответствующее обращение, возврат и переработку.

Частные клиенты в странах-членах ЕС, в Швейцарии и Норвегии могут бесплатно возвращать использованные электронные изделия в соответствующие пункты сбора или дилеру (при покупке сходного нового изделия).

В странах, не перечисленных выше, для получения информации о правильных способах утилизации обращайтесь в соответствующие учреждения.

Поступая таким образом, вы можете быть уверены в том, что утилизируемый продукт будет соответствующим образом обработан, передан в соответствующий пункт и переработан без возможных негативных последствий для окружающей среды и здоровья людей.

K058b_B_Ru

Примечание:

Корпорация Пайонир Диджей устанавливает следующую продолжительность срока службы официально поставляемых на Российский рынок товаров.

Аудио и видеоборудование: 7 лет

Переносное аудиооборудование: 6 лет

Другое оборудование (наушники, микрофон и т.д.): 5 лет

D3-7-10-6b_B1_Ru



ПРЕДУПРЕЖДЕНИЕ

Установка

Этот динамик должны устанавливать только профессиональные специалисты по установке.

Динамик может упасть. Пригласите для установки профессионала, обладающего достаточной квалификацией и опытом. Рекомендуется выполнять установку силами двух и более работников.

AlphaTheta Corporation не несет ответственности за несчастные случаи и ущерб в результате неправильного монтажа, ненадлежащего использования, изменений и (или) природных катастроф.

Во время установки динамика рядом с ним должны находиться только работники, выполняющие установку. Падение деталей может стать причиной травм.

Затяните винты и болты с указанным крутящим моментом. Падение винтов и болтов может стать причиной травм и аварий.

Обеспечьте безопасность установки, подтвердив достаточную несущую способность места установки и выбрав подходящий способ установки.

Убедитесь, что пол или сцена, где устанавливается динамик, способен выдержать его вес. Если вы не уверены насчет несущей способности, проконсультируйтесь с квалифицированным специалистом. Если местоположение или средства установки, такие как установочный крепеж и т. п., не способны выдержать вес динамика, динамик может упасть. Кроме того, не забудьте принять избыточные меры безопасности с применением тросиков и т. п. Подберите тросики подходящей длины и прочности с учетом веса динамика и условий установки. Закрепите тросик для защиты от падения на здании в отдельном месте, где не установлен крепеж динамика.

Не устанавливайте динамик в следующих средах.

- В местах с большим количеством масляного дыма и дыма для театральных и прочих представлений.
- В местах, подверженных воздействию воды.
- В местах с большим количеством масляного дыма, например в кухне или на заводе.
- В нестабильных местах, например подверженных вибрациям.
- В местах, где используются горючие материалы, такие как спиртосодержащие вещества и аэрозольные инсектициды.
- В местах, где выделяется много тепла, например около осветительных или нагревательных приборов.
- В местах, подверженных воздействию прямого солнечного цвета.
- В местах с сильными изменениями температур.

Такие условия могут привести к сжатию поверхности изделия и дерева, деформации и изменению цвета корпуса и выходу динамика из строя. Это может привести к возгоранию или падению динамика в худшем случае.

Принимайте меры предосторожности для защиты от избыточной влаги при быстром нагреве или охлаждении помещения с помощью кондиционера воздуха или обогревателя.

Не располагайте динамик около окна и т. п.

Это может вызвать образование конденсата внутри динамика.

Во избежание поражения электрическим током не устанавливайте динамик вне помещений и во влажных местах.

Этот динамик предназначен только для использования в помещениях.

Способы эксплуатации

Обязательно проверяйте динамик после землетрясений.

Может возникнуть проблема с монтажной частью, что может привести к падению динамика.

Не вскрывайте динамик и не вносите изменения в его внутреннюю конструкцию.

Внутренние компоненты динамика находятся под высоким напряжением, поэтому существует риск возгорания и поражения электрическим током. По вопросам осмотра, технического обслуживания и ремонта внутренних элементов динамика обращайтесь к дилеру.

Не вытаскивайте и не вставляйте кабели влажными руками.

Это может привести к поражению электрическим током.

В случае проблем незамедлительно прекратите пользоваться динамиком.

При возникновении проблемы, например при появлении дыма, необычного запаха или повреждении динамика в результате попадания в него воды или инородного предмета, немедленно выключите питание используемого усилителя, а затем обратитесь за ремонтом. Использование динамика при наличии проблемы может привести к возгоранию или поражению электрическим током.

Во избежание риска возгорания не ставьте на оборудование источники открытого огня (например, зажженные свечи).

Не вставляйте в отверстия на лицевой стороне динамика металлические или легковоспламеняющиеся предметы и следите за тем, чтобы такие предметы не попадали в эти отверстия.

В случае попадания металлических или легковоспламеняющихся объектов внутрь динамика существует риск возгорания или поражения электрическим током. Будьте особенно осторожны в домах с детьми.

Следите за тем, чтобы мелкие компоненты находились вне доступа маленьких детей.

Если ребенок проглотил мелкую деталь, срочно обратитесь к врачу.

Не засовывайте руки в трубки и отверстия на динамике. Это может стать причиной травм.

Не вставляйте на динамик и не висните на нем.

Всегда следите за детьми, которые находятся около динамика. Он может перевернуться, сломаться и стать причиной травм.



Установка

Перед подключением динамика к другому оборудованию отключите питание каждого прибора.

Внимательно прочтите руководство по эксплуатации к каждому из приборов и подключите оборудование в соответствии с инструкциями в руководствах. Для подключения оборудования используйте указанные виды кабелей. Существует риск поражения электрическим током.

После установки динамика на потолок проверьте его устойчивость.

Сразу же после установки динамика осмотрите его. Периодически проверяйте его устойчивость.

При использовании установочного крепежа, приобретаемого в магазине, убедитесь, что он способен надежно выдержать динамик.

Внимательно прочтите меры предосторожности в настоящем руководстве и инструкции, прилагаемые к установочному крепежу, приобретаемому в магазинах. Не ставьте на динамик сверху другое оборудование. Если его недостаточно хорошо закрепить, динамик может упасть и стать причиной несчастных случаев.

Будьте осторожны с вибрацией сабвуфера.

Если динамик устанавливается высоко, например на сцене, под влиянием вибраций сабвуфера он может двигаться, упасть на пол и стать причиной травм и несчастных случаев. Предусмотрите меры против соскальзывания динамика со сцены. Под влиянием вибраций сабвуфера другие динамики могут сдвигаться со своих мест, поэтому всегда помните об опасности падения и переворота динамиков.

Способы эксплуатации

Не используйте динамик в описанных ниже условиях.

- Не допускайте превышения допустимой входной мощности.
- При значительном усилении звука с использованием эквалайзера не повышайте громкость слишком сильно.

- Не пытайтесь заставить динамик производить громкие звуки при использовании маломощного усилителя.
- При наличии искажений звука не используйте динамик в течение длительного времени.

Это может привести к его повреждению, избыточному теплообразованию и возгоранию.

Прежде чем включать питание или переподключать динамик, снизьте громкость звука до минимума.

Если динамик неожиданно начнет издавать громкие звуки, существует риск потери слуха и возникновения других проблем.

Не слушайте динамик на большой громкости в течение долгого времени.

Существует риск потери слуха.

КРОМЕ ТОГО, УЧИТЫВАЙТЕ СЛЕДУЮЩИЕ МЕРЫ ПРЕДОСТОРОЖНОСТИ

Установка

Используйте динамик в пределах указанного диапазона сопротивления нагрузки для усилителя.

При параллельном подключении динамиков всегда подключайте в пределах указанного диапазона сопротивления нагрузки для усилителя. В противном случае возможна неправильная работа усилителя.

Подключения с большим сопротивлением

При подключении с большим сопротивлением следите, чтобы общий выход каждого динамика не превышал номинального выходного значения усилителя мощности.

Устанавливайте динамик в соответствии с законом.

Устанавливайте динамик в соответствии с действующим законодательством, таким как соответствующие правила и нормы.

Способы эксплуатации

Не протирайте динамик спиртосодержащими жидкостями, разбавителем, бензолом и пр.

Во время обслуживания аккуратно протирайте его мягкой тканью. Если динамик слишком загрязнился, удалите грязь мягкой тканью, смоченной в растворе мягкого моющего средства (1 часть моющего средства на 5 или 6 частей воды) и хорошо отжатой после этого. Затем протрите сухой тканью. Использование спиртосодержащих жидкостей, разбавителя, бензола и пестицидов может привести к отслоению принтов и покрытий. Кроме того, следует избегать длительного воздействия резиновых и виниловых изделий на корпус динамика, поскольку это может повредить его. Если вы используете салфетку для пыли с химикатами, сначала ознакомьтесь с мерами предосторожности для этой салфетки. При проведении обслуживания снимите кабели.

Перекраска изделия не предусмотрена.

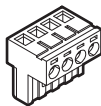
Не покрывайте поверхность изделия краской. Это может привести к порче корпуса, появлению трещин, деформации, ухудшению работы динамика и возникновению странных звуков.

Используйте динамик только для воспроизведения частот в диапазоне, прошедшем через рекомендуемый фильтр цифрового процессора звуковых сигналов.

Все иллюстрации в настоящем руководстве приведены для пояснения работы динамика. Поэтому некоторые иллюстрации могут отличаться от фактического внешнего вида.

Проверка комплектности

- 4-контактный разъем «евроблок», 1 шт.



- Правила предосторожности при эксплуатации, 1 шт.



Установка и подключение

⚠ ПРЕДУПРЕЖДЕНИЕ

- Убедитесь, что пол или стена, на которые устанавливается динамик, способны выдержать его.
- Используйте винты, способные выдержать вес динамика.

⚠ ОСТОРОЖНО

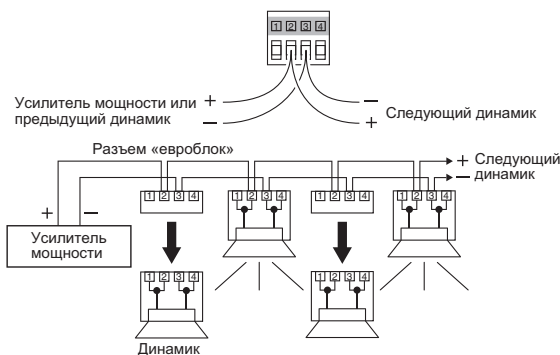
- Поддерживаемый диаметр проводов: от 12 AWG до 22 AWG
- При работе динамика стены и потолок будут резонировать, что приведет к снижению качества звука, поэтому укрепите стену или потолок в достаточной степени.

Подключение и установка переключателя входа

В этом разделе описано подключение динамика к усилителю мощности или другим динамикам. Разъем этого динамика состоит из четырех терминалов: терминал 1 терминала сквозного подключения — это «+», терминал 2 — «+», терминал 3 — «-», терминал 4 терминала входного подключения — «-». Терминалы 1 и 2 и терминалы 3 и 4 подключены внутри динамика соответственно.

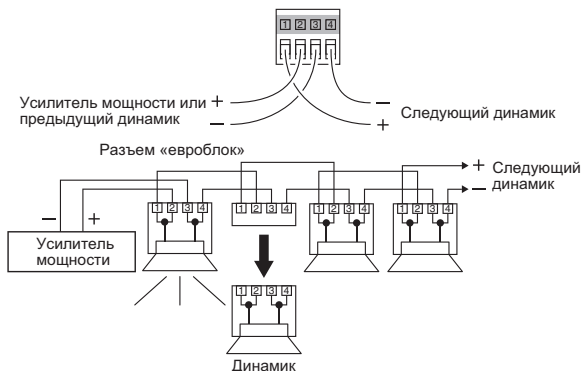
Параллельное подключение

Даже если в одном из динамиков возникнет проблема, остальные будут работать нормально. Как показано ниже, подключите кабель к следующему динамику, используя тот же терминал, который использовался для кабеля от предыдущего динамика.



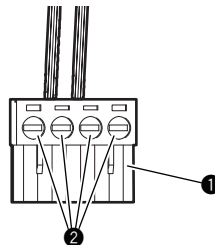
Сквозное подключение

Такое подключение позволяет легко определить, с каким динамиком возникла проблема. Если разъем «евроблок» отключить от динамика, последующие динамики перестанут работать. Подключите кабель от предыдущего динамика к разъемам IN «+» (терминал 2) и «-» (терминал 3), а кабель следующего динамика — к разъемам сквозного подключения «+» (терминал 1) и «-» (терминал 4).



- 1 Отрежьте примерно 7 мм (0,3 дюйма) изоляции на конце кабеля динамика, вставьте сердечник кабеля динамика в каждый терминал разъема «евроблок» ① и затяните винт ② для фиксации.

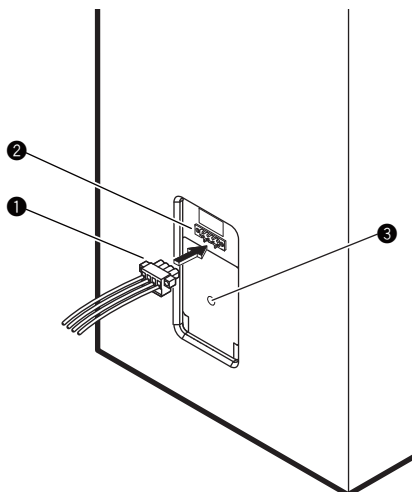
На момент поставки разъем «евроблок» подключен к терминалу динамика.



⚠ ОСТОРОЖНО

Надежно скрутите сердечники кабеля динамика, чтобы они не могли коснуться друг друга. Это приведет к выходу из строя динамика или усилителя мощности.

2 Вставьте разъем «евроблок» ① в гнездо на задней панели ②.



3 Поверните переключатель входа ③ на задней панели динамика с помощью отвертки с прямым шлицем и выберите способ передачи (100 В/70 В/8 Ом) и входную мощность.

	70 V	100 V
A	25 W	50 W
B	50 W	100 W
C	100 W	200 W
D	200 W	---
E	ШУНТИРУЮЩИЙ 8 Ом	

⚠ ОСТОРОЖНО

Выбирайте положение E только при использовании с низкоимпедансным усилителем. Неправильная настройка может привести к выходу из строя динамика или усилителя мощности.

⚠ ПРЕДУПРЕЖДЕНИЕ

Перед выполнением этой процедуры не забудьте сначала выключить усилитель мощности.

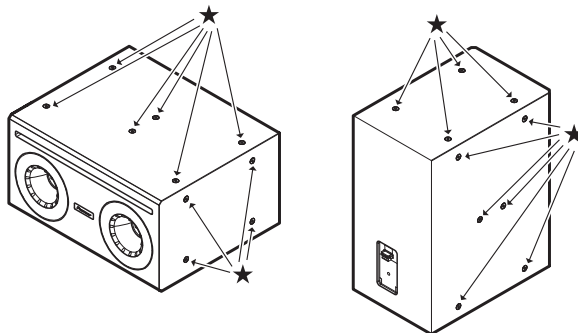
Инструкции по установке с использованием встроенных в динамик гаек

В корпусе этого динамика имеются встроенные гайки. Они подходят для использования приобретаемых в магазинах креплений и болтов с проушинами.

Отверстие имеет резьбу M8 (длина винта: 43–60 мм).

⚠ ПРЕДУПРЕЖДЕНИЕ

- Для подвешивания динамика обратитесь к квалифицированному специалисту.
- Снимите гайки со встроенных гаек динамика и прикрепите болты с проушинами.
- Не пользуйтесь динамиком, пока винты вынуты. Это может привести к утечке воздуха и отрицательно сказаться на качестве звука.
- Убедитесь, что динамик подвешен как минимум за три точки. Кроме того, не забудьте принять избыточные меры безопасности с применением тросиков и т. п.
- Убедитесь, что используемый крепеж, тросики, стены и потолки способны выдержать вес динамика. Подробности уточняйте у продавца в магазине, где приобретается крепеж.
- Всегда проводите проверку безопасности после установки и последующие периодические проверки безопасности.



★ : встроенные гайки

Прочее

Технические характеристики

		CM-510ST
Тип динамика		Сабвуфер по методу Келтона
Частотная характеристика (-10 дБ, стандартное значение)		45 Гц – 150 Гц
Чувствительность (1 Вт/1 м)		95 дБ (полупространство)
Номинальное сопротивление		8 Ом
Коммутируемая мощность (действующее*1/ программное значение)		200 Вт / 400 Вт
Отводы трансформатора	70 В	200 Вт / 100 Вт / 50 Вт / 25 Вт
	100 В	200 Вт / 100 Вт / 50 Вт
Максимальный УЗД *2		124 дБ (пиковое значение, полупространство)
Конфигурация задающего устройства		Конус 10 дюйма (250 мм)
Разъем		«Евроблок» (4 контакта), 1 шт. (вход: +/-, сквозное: +/-)
Габариты (ширина x высота x глубина)		500,0 x 260,0 x 400,0 мм (19,69 x 10,23 x 15,75 дюйма)
Масса (1 шт.)		17,9 кг
Подвесное оборудование		Монтажные точки с резьбой М8, 20 шт.
Корпус		Черный: дерево с покрытием полиуретановой краской Белый: дерево с покрытием водорастворимой краской
Цвет		CM-510ST-K : черный, CM-510ST-W : белый

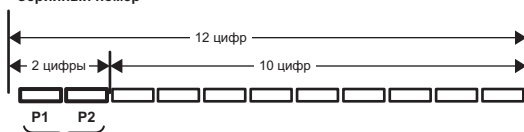
*1 IEC60268-5

*2 Рассчитано по коммутируемой мощности и чувствительности

- Технические характеристики и конструкция могут быть изменены без предварительного уведомления в целях усовершенствования изделия.

Дату изготовления оборудования можно определить по серийному номеру, который содержит информацию о месяце и годе производства.

Серийный номер



Дата изготовления оборудования

P1 - Год изготовления

Год	2011	2012	2013	2014	2015	2016	2017	2018	2019	2020
Символ	K	L	M	N	O	P	Q	R	S	T

Год	2021	2022	2023	2024	2025	2026	2027	2028	2029	2030
Символ	A	B	C	D	E	F	G	H	I	J

P2 - Месяц изготовления

Месяц	1	2	3	4	5	6	7	8	9	10	11	12
Символ	A	B	C	D	E	F	G	H	I	J	K	L

D3-7-10-7_A2_Ru

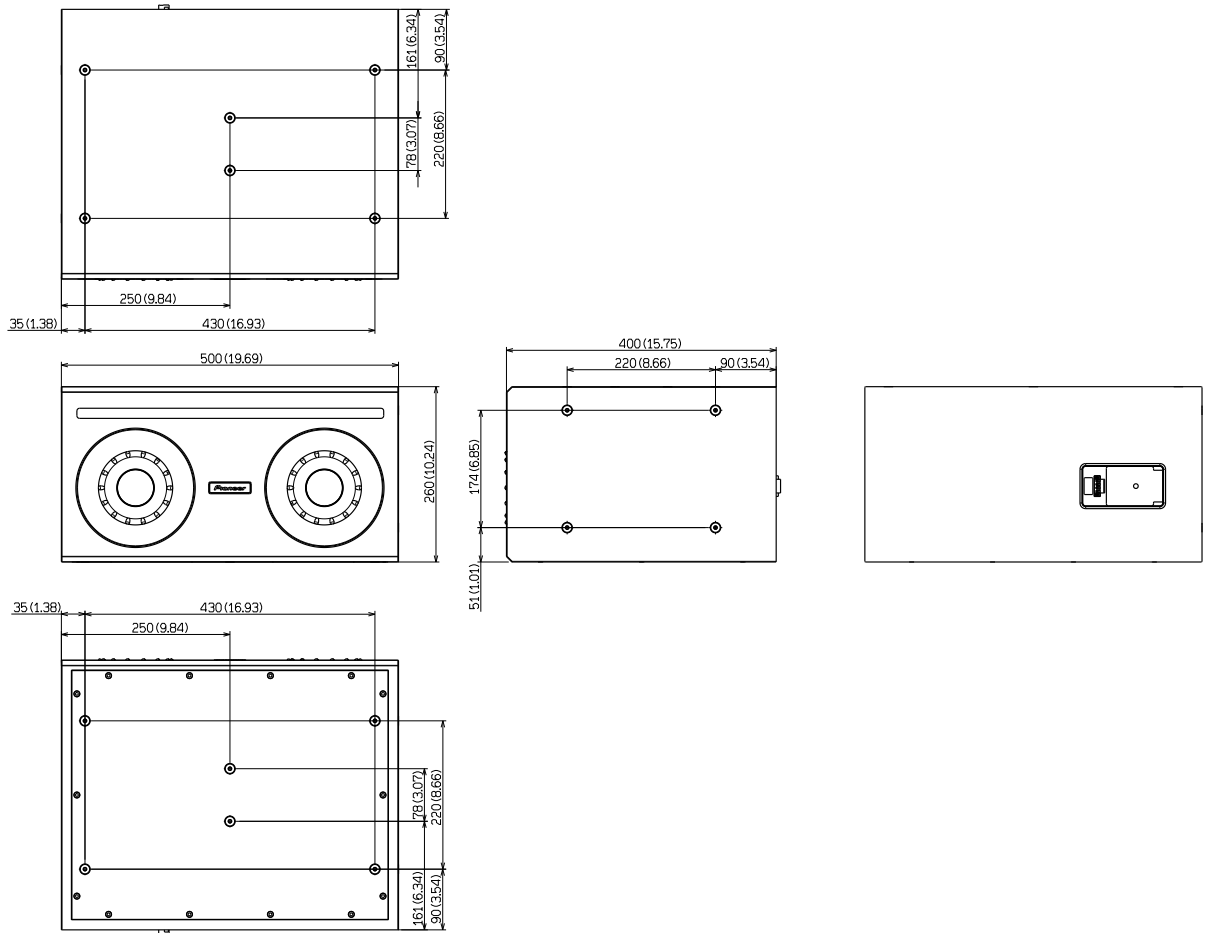
Информация для покупателей в ЕАЭС:

Уполномоченной организацией в соответствии с требованиями ТР ТС 004/2011, 020/2011, является ООО "ПИОНЕР РУС", Россия, 105064, г. Москва, Нижний Сусальный переулок, дом 5, строение 19, т. (495) 9568901

D3-7-10-8a_A1_Ru

Масштабные чертежи

(Единицы измерения: мм (дюймы))



© Корпорация AlphaTheta, 2021. Все права защищены.

AlphaTheta Corporation

6F, Yokohama i-Mark Place, 4-4-5 Minatomirai, Nishi-ku, Yokohama, Kanagawa 220-0012 JAPAN / JAPON

AlphaTheta株式会社

〒220-0012 神奈川県横浜市西区みなとみらい4丁目4番5号 横浜アイマークプレイス6階

<DRC1461-B>