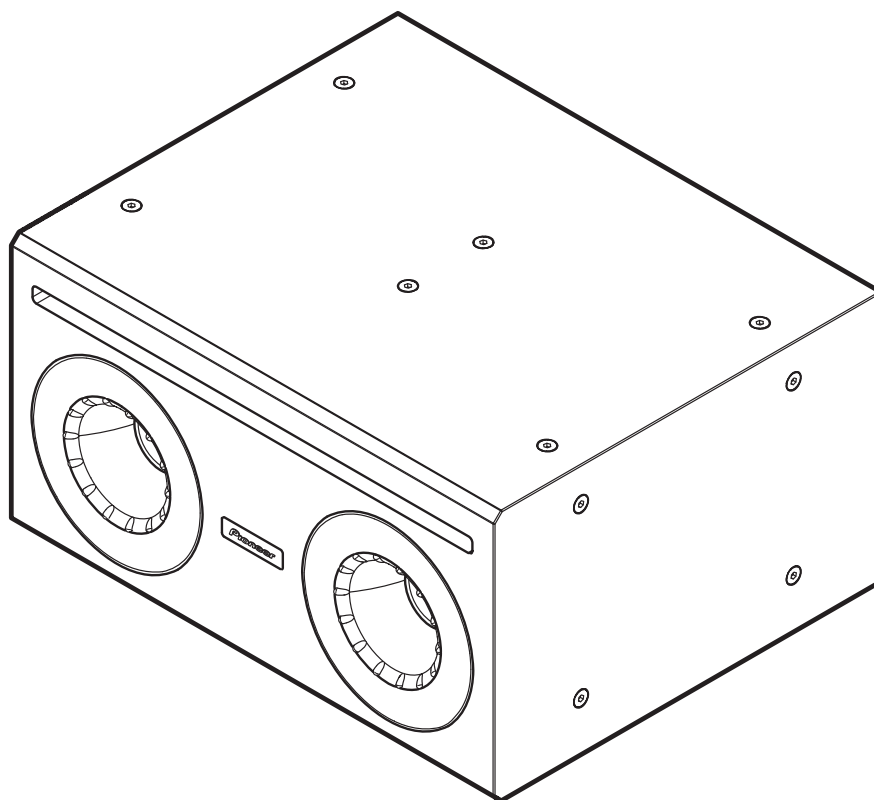


Installatie- en instructiehandleiding



CM-serie

10 subwoofer

CM-510ST

<http://pioneerproaudio.com>

Bezoek de bovenstaande website voor informatie over de installatie en andere ondersteuning.

Pioneer

Inleiding

Hartelijk dank voor uw keuze voor dit product. Lees vóór gebruik het gedeelte "Lees dit vóór gebruik". Lees ook de Installatie- en instructiehandleiding op de ondersteuningsite, die u via de volgende URL en QR-code kunt vinden. Bewaar de Installatie- en instructiehandleiding op een veilige plek zodat u deze later altijd weer kunt raadplegen.
<http://www.pioneerproaudio.com/en/sound/ceiling/surfacemountspeaker.html>



Lees dit vóór gebruik (belangrijk)



Deponeer dit product niet bij het gewone huishoudelijk afval wanneer u het wilt verwijderen. Er bestaat een speciaal wettelijk voorgeschreven verzamelstelsel voor de juiste behandeling, het opnieuw bruikbaar maken en de recycling van gebruikte elektronische producten.

In de lidstaten van de EU, Zwitserland en Noorwegen kunnen particulieren hun gebruikte elektronische producten gratis bij de daarvoor bestemde verzamelplaatsen of een verkooppunt (indien u aldaar een gelijkwaardig nieuw product koopt) inleveren.

Indien u zich in een ander dan bovengenoemd land bevindt kunt u contact opnemen met de plaatselijke overheid voor informatie over de juiste verwijdering van het product.

Zodoende zorgt u ervoor dat het verwijderde product op de juiste wijze wordt behandeld, opnieuw bruikbaar wordt gemaakt, t gerecycleerd en het niet schadelijk is voor de gezondheid en het milieu.

K058b_A1_NI



WAARSCHUWING

Installatie

Deze luidspreker moet door een professionele installateur geïnstalleerd worden.

Er bestaat risico dat de luidspreker kan vallen. Laat de installatie uitvoeren door een professionele installateur met voldoende kwalificaties en ervaring voor deze luidspreker. We raden ook aan om de installatie door twee of meer personen te laten uitvoeren. AlphaTheta Corporation is niet verantwoordelijk voor ongevallen en schade als gevolg van een gebrekkige installatie of montage, verkeerd gebruik, wijzigingen en/of natuurrampen.

Alleen de personen die de luidspreker installeren, mogen tijdens de installatie in de buurt van de luidspreker komen.

Er bestaat risico op letsel als onderdelen vallen.

Draai de schroeven en bouten met het opgegeven koppel vast.

Vallende schroeven en bouten kunnen leiden tot letsel of een ongeluk.

Zorg voor een veilige installatie en controleer de sterkte van de installatieplaats en de installatiewijze.

Zorg ervoor dat de vloer of het podium waarop u de luidspreker installeert, voldoende sterk is om het gewicht ervan te dragen. Raadpleeg een gekwalificeerde vakman als u de sterkte niet met zekerheid kunt bepalen. Als de installatieplaats of de installatiewijze, bijvoorbeeld de bevestigingsmiddelen enz., niet sterk genoeg zijn om het gewicht van het luidsprekersysteem te dragen, kan de luidspreker vallen. Neem altijd redundante veiligheidsmaatregelen, bijvoorbeeld door gebruik te maken van kabels enz. Zorg voor kabels met de juiste lengte en sterkte, rekening houdend met het gewicht van de luidspreker en de installatietoestand. Bevestig de valpreventiekabel in het gebouw op een andere plaats dan waar de luidsprekerbevestiging aan het gebouw is bevestigd.

Installeer de luidspreker niet in de volgende omgevingen.

- Plaatsen met veel olieachtige damp en damp voor theater- of toneelvoorstellingen.
- Plaatsen die worden blootgesteld aan water.
- Plaatsen waar veel olieachtige damp voorkomt, zoals in keukens of fabrieken.
- Onstabiele plaatsen, zoals plaatsen waar trillingen kunnen voorkomen.
- Plaatsen waar brandbaar materiaal wordt gebruikt, zoals alcohol en gasvormige insecticiden.
- Plaatsen die worden blootgesteld aan warmte, zoals in de buurt van lampen of verwarmingsapparaten.

- Plaatsen die worden blootgesteld aan direct zonlicht.
- Plaatsen die worden blootgesteld aan grote temperatuurveranderingen.

Door dergelijke omstandigheden kan het oppervlak van het product en het hout krimpen, en kunnen vervorming of verkleuring van de behuizing en storing van de luidspreker ontstaan. In het slechtste geval kan dit resulteren in brand of vallen van de luidspreker.

Neem voorzorgsmaatregelen om overmatige vochtigheid te voorkomen wanneer de ruimte snel verwarmd of gekoeld wordt met een airconditioner of verwarming.

Plaats de luidspreker niet dicht bij een venster, enz.

Daardoor kan condensatie ontstaan aan de binnenkant van de luidspreker.

Installeer de luidspreker niet buitenshuis of op een vochtige locatie om een elektrische schok te voorkomen.

De luidspreker is uitsluitend bedoeld voor gebruik binnenshuis.

Gebruikswijze

Controleer de luidspreker na een aardbeving.

Er kan een probleem met het montagedeel optreden, waardoor de luidspreker kan vallen.

Open de luidspreker niet en wijzig de binnenkant niet.

Aan de binnenkant bevinden zich hoogspanningscomponenten en er bestaat risico op brand en een elektrische schok. Laat inspectie, onderhoud en reparatie van de binnenkant van de luidspreker door uw handelaar uitvoeren.

Trek de kabels niet uit en sluit ze niet aan met natte handen.

Dit kan leiden tot een elektrische schok.

Als een probleem optreedt, stop dan onmiddellijk het gebruik van de luidspreker.

Als een probleem optreedt, bijvoorbeeld rookvorming, afgifte van een ongewone geur, of beschadiging van de luidspreker door het binnendringen van water of een vreemd voorwerp, schakel dan onmiddellijk de gebruikte versterker uit en laat een reparatie uitvoeren. Er bestaat risico op brand en een elektrische schok als de luidspreker gebruikt wordt terwijl er een probleem is.

Om brand te voorkomen, mag u geen open vuur (zoals een brandende kaars) op de apparatuur zetten.

Steek geen metalen of ontvlambare voorwerpen in de openingen aan de voorkant de luidspreker, en zorg ervoor dat zulke voorwerpen niet in de openingen kunnen vallen.

Er bestaat risico op brand of een elektrische schok als metalen of ontvlambare voorwerpen in de luidspreker terecht komen. Wees in het bijzonder voorzichtig in een omgeving met kinderen.

Laat geen kleine onderdelen binnen het bereik van kleine kinderen komen.

Raadpleeg onmiddellijk een arts als een klein onderdeel per ongeluk wordt ingeslikt.

Steek uw hand niet in het kanaal of openingen van de luidspreker. Dat kan letsel veroorzaken.

Sta niet op de luidspreker en hang er niet aan.

Let in het bijzonder op kinderen in de buurt van de luidspreker. Hij kan omvallen en beschadigd raken, met letsel tot gevolg.



VOORZICHTIG

Installatie

Als u de luidspreker met andere apparatuur verbindt, zet elk apparaat dan uit.

Lees aandachtig de gebruikershandleiding van elk apparaat en sluit alle apparaten aan volgens de handleiding. Gebruik voorts de voorgeschreven kabels om apparaten te verbinden. Er bestaat risico op een elektrische schok.

Controleer de bevestiging en stabiliteit van de luidspreker nadat u deze aan het plafond hebt bevestigd.

Inspecteer de luidspreker onmiddellijk na de montage. Controleer ook regelmatig de bevestiging en stabiliteit van de luidspreker.

Als in de handel verkrijgbare montagemiddelen worden gebruikt, zorg er dan voor dat deze sterk genoeg zijn om de luidspreker stevig op zijn plaats te houden.

Lees aandachtig de voorzorgsmaatregelen in deze handleiding en de instructies bij de in de handel verkrijgbare montagemiddelen.

Zorg ervoor dat er geen andere apparatuur op de luidspreker wordt geplaatst. Als die niet behoorlijk wordt vastgezet, kan de luidspreker vallen, met ongevallen tot gevolg.

Let op vibraties van de subwoofer.

Als de luidspreker op een hoge plaats wordt geïnstalleerd, bijvoorbeeld een podium, dan kunnen subwoofervibraties ertoe leiden dat de luidspreker zich verplaatst en op de vloer valt, met letsel en ongevallen tot gevolg. Neem maatregelen om te voorkomen dat de luidspreker van het podium kan glijden. De vibraties van de subwoofer kunnen er ook toe leiden dat andere luidsprekers van hun plaats verschuiven, dus let ook op het gevaar dat andere luidsprekers kunnen kantelen en vallen.

Gebruikswijze

Gebruik de luidspreker niet in de volgende situaties.

- Overschrijd de toelaatbare ingang niet.
- Als het geluid erg wordt versterkt met een equalizer, verhoog het volume dan niet te veel.
- Forceer de luidspreker niet om lage geluiden uit te voeren met een versterker met laag vermogen.
- Gebruik de luidspreker niet gedurende langere tijd als het geluid vervormd is.

De luidspreker kan beschadigd zijn of beschadigd worden, met hitteontwikkeling en brand tot gevolg.

Zet het volume helemaal naar beneden voordat u het systeem aanzet en een verbinding wijzigt.

Er bestaat risico op gehoorverlies en andere problemen als de luidspreker plotseling hard lawaai maakt.

Luister niet gedurende lange tijd naar de luidspreker als het volume hoog staat.

Er bestaat risico op gehoorverlies.

HOUD OOK REKENING MET DE VOLGENDE WAARSCHUWINGEN

Installatie

Gebruik de luidspreker binnen het opgegeven bereik van de belastingsimpedantie van de versterker.

Als u de luidsprekers parallel aansluit, moet u altijd binnen het opgegeven bereik van de belastingsimpedantie van de versterker aansluiten. Als u dit niet doet, kan dat leiden tot een storing in de versterker.

Over verbindingen met hoge impedantie

Let er bij een verbinding met hoge impedantie op dat het totale vermogen van elke luidspreker niet hoger is dan het nominale vermogen van de eindversterker.

Installeer de luidspreker in overeenstemming met de wetgeving.

Installeer de luidspreker in overeenstemming met alle toepasselijke wetten, zoals de bijbehorende regels en voorschriften.

Gebruikswijze

Veeg de luidspreker niet af met alcohol, thinner, benzeen, enz.

Veeg deze tijdens het onderhoud voorzichtig af met een zachte doek. Als de luidspreker erg vuil is, veeg het vuil dan af met een zachte doek die is ondergedompeld in een neutraal reinigingsmiddel dat tot 5 à 6 keer is verdund met water en die vervolgens grondig is uitgeknepen. Veeg daarna af met een droge doek. De afzetting van alcohol, thinner, benzeen en pesticiden kan resulteren in het loskomen van bedrukking of coatings. Ook het langdurig blootstellen van de luidspreker aan rubber- en vinylproducten kan de behuizing beschadigen en moet daarom worden vermeden. Als u een chemische stofdoek gebruikt, moet u de voorzorgsmaatregelen lezen die bij de chemische stofdoek zijn gevoegd. Verwijder de kabels bij het uitvoeren van onderhoud.

Dit product mag niet opnieuw geverfd worden.

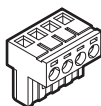
Verf het oppervlak van het product niet. Dat kan leiden tot verslechtering van de kast en het ontstaan van barsten, vervorming, prestatievermindering van de luidspreker, en vreemde geluiden en kortsluiting.

Gebruik de luidspreker uitsluitend voor het weergeven van audio in een frequentieband die door het aanbevolen DSP-audiofilter wordt gestuurd.

Alle afbeeldingen in deze handleiding dienen om de werking van de luidspreker uit te leggen. Sommige afbeeldingen kunnen daarom verschillen van de feitelijke specificaties.

De accessoires controleren

- 4-pins Euroblock-connector x 1



- Voorzorgsmaatregelen, 1 eenheid



Installatie en aansluiting

! WAARSCHUWING

- Zorg ervoor dat de vloer of de muur waar u de luidspreker gaat installeren, sterk genoeg is om deze te dragen.
- Gebruik schroeven die geschikt zijn om het gewicht van de luidspreker te dragen.

! VOORZICHTIG

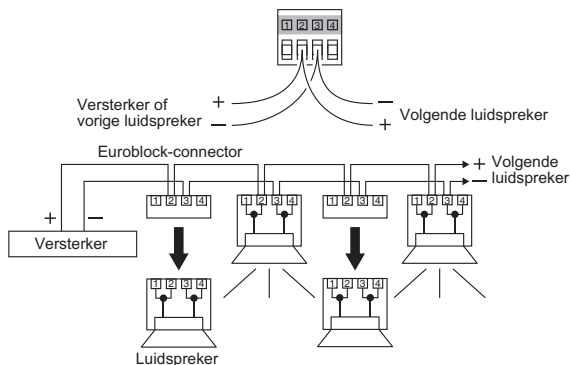
- Ondersteunde draaddiameter: 12 AWG tot 22 AWG
- De muren en het plafond zullen gaan resoneren met het geluid van de luidspreker, waardoor de geluidskwaliteit afneemt; zorg daarom voor voldoende versterking van de muur of het plafond.

De ingangselectieschakelaar aansluiten en instellen

In dit gedeelte wordt uitgelegd hoe u de luidspreker op een versterker of andere luidsprekers aansluit. De connector van deze luidspreker bestaat uit vier aansluitingen: aansluiting 1 van de doorlusaansluiting is "+", aansluiting 2 is "+", aansluiting 3 is "-", en aansluiting 4 van de doorlusaansluiting is "-". Aansluitingen 1 en 2 respectievelijk aansluitingen 3 en 4 worden in de luidspreker aangesloten.

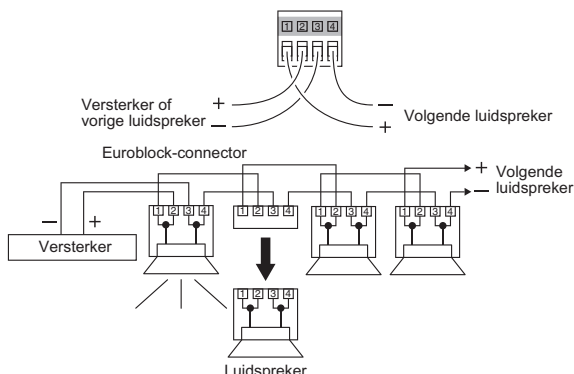
Parallele aansluiting

Ook als één luidspreker een probleem heeft, blijven de andere luidsprekers correct werken. Sluit de kabel op de volgende luidspreker aan via dezelfde aansluiting die gebruikt wordt voor de kabel van de vorige luidspreker, zoals hieronder wordt getoond.



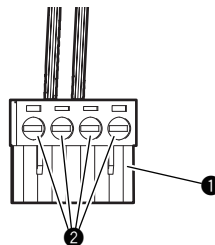
Doorlusaansluiting

Met deze aansluitwijze kunt u gemakkelijker identificeren welke luidspreker een probleem heeft. Als de Euroblock-connector van een luidspreker ontkoppeld is, zullen de volgende luidsprekers niet meer werken. Sluit de kabel van de vorige luidspreker aan op de IN "+" (aansluiting 2) en "-" (aansluiting 3), en sluit de kabel naar de volgende luidspreker aan op de doorlus "+" (aansluiting 1) en "-" (aansluiting 4).



- 1 Strip ongeveer 7 mm (0,3") van de isolatie aan het uiteinde van de luidsprekerkabel, steek de kerndraad van de luidsprekerkabel in de aansluitingen van Euroblock-connector ①, en haal de schroef ② aan om deze vast te zetten.

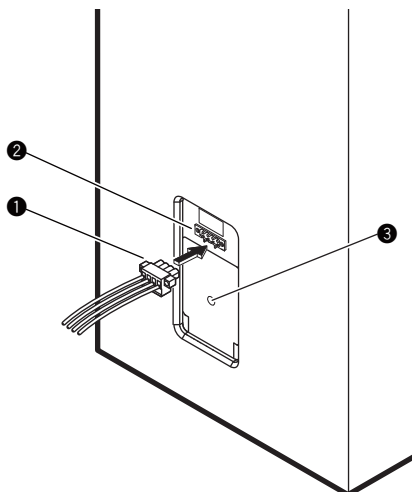
De Euroblock-connector zit bij de levering aan de luidsprekeraansluiting bevestigd.



! VOORZICHTIG

Draai de kerndraden van de luidsprekerkabel goed in elkaar zodat de kerndraden elkaar niet kunnen raken. Dit veroorzaakt storing van de luidspreker of de versterker.

2 Steek de Euroblock-connector ① in het achtercontact ②.



3 Draai de ingangsselectieschakelaar ③ aan de achterkant van de luidspreker met een platte schroevendraaier, en selecteer vervolgens de overdrachtsmethode (100 V / 70 V / 8 Ω) en het invoerwattage.

	70 V	100 V
A	25 W	50 W
B	50 W	100 W
C	100 W	200 W
D	200 W	---
E	BYPASS 8 Ω	

⚠ VOORZICHTIG

Stel positie E alleen in bij combinatie met een versterker met lage impedantie. Een verkeerde instelling kan storing van de luidspreker of de versterker veroorzaken.

⚠ WAARSCHUWING

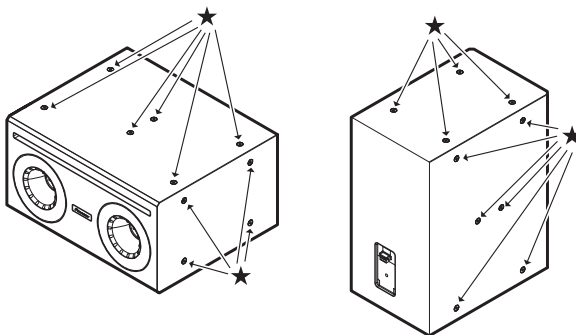
Zorg er bij het uitvoeren van deze procedure voor dat de versterker eerst uitgeschakeld wordt.

Instructies voor installatie met de ingebouwde moeren op de luidspreker

Deze luidspreker is voorzien van ingebouwde moeren in de kast. Deze moeren kunnen worden gebruikt met in de handel verkrijgbare montage materialen en oogbouten. Ze hebben een M8 (schroeflengte: 43 tot 60 mm) schroefdraadgat.

⚠ WAARSCHUWING

- Als de luidspreker wordt opgehangen, laat de installatie dan uitvoeren door een professionele technicus.
- Verwijder de moeren van de ingebouwde moeren in de luidspreker, en bevestig vervolgens de oogbouten.
- Gebruik de luidspreker niet zonder de schroeven. Daardoor kan lucht lekken, waardoor de audiokwaliteit negatief wordt beïnvloed.
- Hang de luidspreker ten minste aan drie plaatsen op. Zorg er ook voor dat redundante veiligheidsmaatregelen en valpreventiemaatregelen worden toegepast, zoals kabels, enz.
- Controleer of alle gebruikte montage materialen, kabels, muren en plafonds voldoende sterk zijn om het gewicht van de luidspreker te dragen. Vraag de handelaar waar de in de handel verkrijgbare montage materialen gekocht zijn voor meer informatie.
- Voer altijd een veiligheidscontrole uit na de installatie, en voer ook daarna periodiek veiligheidscontroles uit.



★ : Ingebouwde moeren

Overige

Specificaties

		CM-510ST
Luidsprekertype		Kelton-subwoofer
Frequentierespons (-10 dB, typisch)		45 Hz – 150 Hz
Gevoeligheid (1 W/1 m)		95 dB (halve ruimte)
Nominale impedantie		8 Ω
Belastbaarheid (RMS*1 / programma)		200 W / 400 W
Transformatorlastschakelaars	70 V	200 W / 100 W / 50 W / 25 W
	100 V	200 W / 100 W / 50 W
Maximale SPL *2		124 dB (piek, halve ruimte)
Configuratie aandrijfeenheid		10" (250 mm) conus
Connector		Euroblock (4-pins) x 1 (ingang: +/-, loop-thru: +/-)
Afmetingen (B x H x D)		500,0 x 260,0 x 400,0 mm (19,69" x 10,23" x 15,75")
Gewicht (1 stuk)		17,9 kg
Bevestiging en gereedschap		20 x M8 bevestigingspunten met schroefdraad
Behuizing		Zwart: Hout met polyurethaanverf Wit: Hout met verf op waterbasis
Kleur		CM-510ST-K : zwart, CM-510ST-W : wit

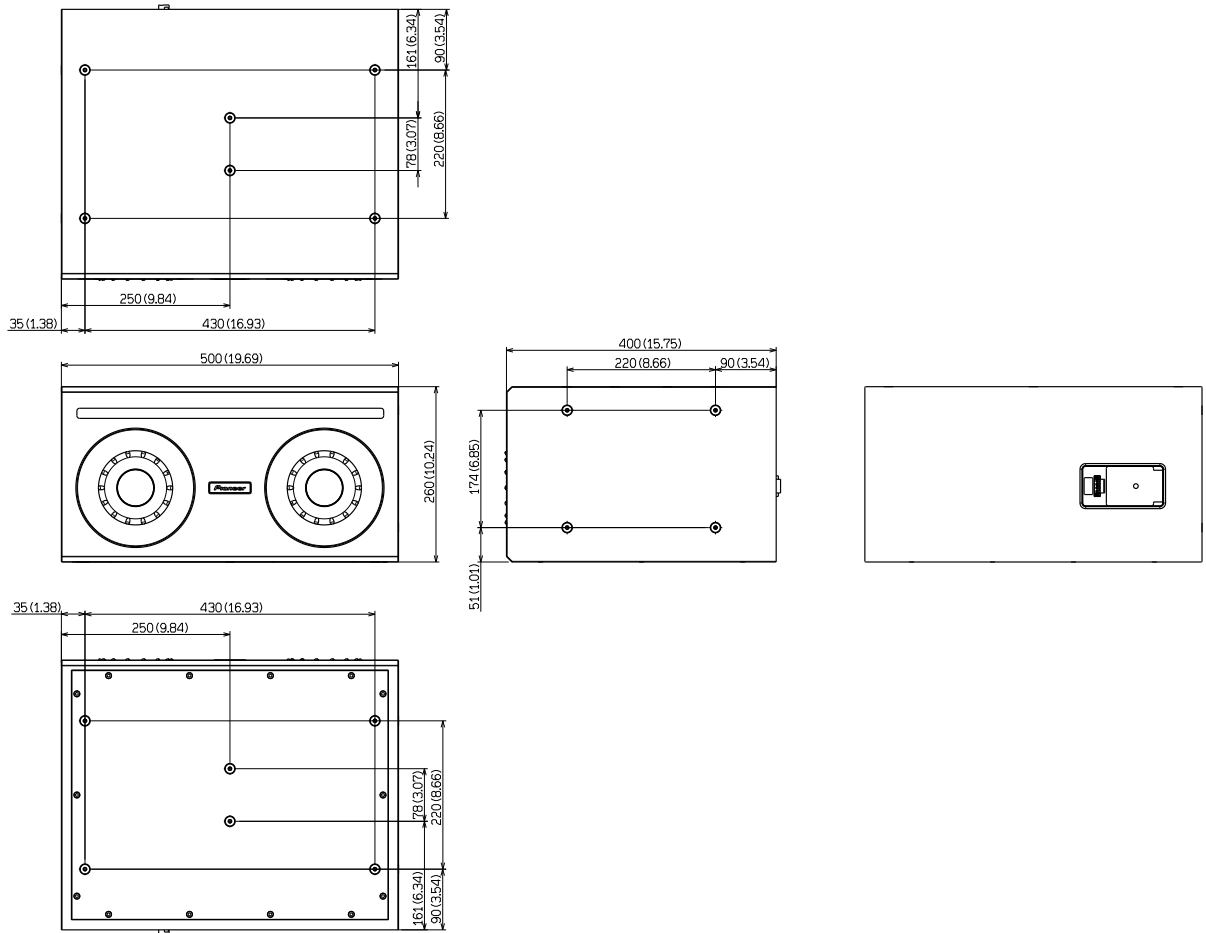
*1 IEC60268-5

*2 Berekend op basis van het vermogen en de gevoeligheid

- Specificaties en ontwerp kunnen zonder kennisgeving gewijzigd worden voor verbeteringen.

Maattekening

(Eenheid: mm (inch))



© 2021 AlphaTheta Corporation. Alle rechten voorbehouden.

AlphaTheta Corporation

6F, Yokohama i-Mark Place, 4-4-5 Minatomirai, Nishi-ku, Yokohama, Kanagawa 220-0012 JAPAN

AlphaTheta株式会社

〒220-0012 神奈川県横浜市西区みなとみらい4丁目4番5号 横浜アイマークプレイス6階

Корпорация АльфаТета

6F, Йокогама i-Mark Place, 4-4-5 Минатомирай, Ниси-ку, Йокогама, Канагава 220-0012 ЯПОНИЯ

AlphaTheta EMEA Limited

Artemis Building, Odyssey Business Park, West End Road, South Ruislip, Middlesex, HA4 6QE, U.K. TEL: +44-203-7617-220

AlphaTheta Music Americas, Inc.

2050 W. 190th Street, Suite 109, Torrance, CA 90504, U.S.A. TEL: +1 (424) 488-0480